

# VCP - Analogline Vakuum-Transmitter Pirani für korrosive Medien

Absolutdruck 1000 bis  $5 \times 10^{-4}$  mbar

ANALOGLINE



## Überblick Vakuumtransmitter VCP

- Langlebiges, elastisches Pirani-wendelfilament
- Platin-Rhodium-Filament für anspruchsvolle Applikationen mit aggressiven Medien
- Überdruckfestigkeit bis 16 bar
- Hohe Zuverlässigkeit
- Hervorragende Reproduzierbarkeit
- Kurze Reaktionszeit von bis zu 40 ms
- Integrierte Metallblende zum Schutz gegen Verunreinigungen wie Öl- oder Lösemitteldämpfe
- Stabile Messwerte dank optimierter Temperaturkompensation
- Geeignet für 1- und 2-Kanal Controller VD6 / VD12

## Überblick Analogline Vakuumtransmitter

- Hervorragende Genauigkeit und hohe Messwertstabilität durch Mikroprozessorsteuerung und individuelle Temperaturkompensation
- Exaktes digitales Nachjustieren auf Atmosphären- oder Nulldruck per Tastendruck möglich. Der Transmitter erkennt automatisch, um welchen Justierpunkt es sich handelt
- Die Funktionen der Analogline sind auf das wirklich Notwendige reduziert, sodass sich für die kompakten Vakuumtransmitter ein optimales Preis-Leistungsverhältnis ergibt
- Durch robustes Metallgehäuse und Stecker mit Schutzart IP54 bei 4-20 MA Versionen bzw. IP40 bei 0-10 V Versionen optimal für raue Industrieumgebungen geeignet
- Kompakte industriegerechte Bauweise, daher ideal für Anwendungen mit geringem Platzangebot
- Das lineare bzw. logarithmische Ausgangssignal der Transmitter (wahlweise 4-20 mA oder 0-10 V) kann einfach mit Hilfe einer Anlagensteuerung (SPS) ausgelesen werden

# VCP - Analogline Vakuum-Transmitter Pirani für korrosive Medien

## Absolutdruck 1000 bis $5 \times 10^{-4}$ mbar

### Technische Daten

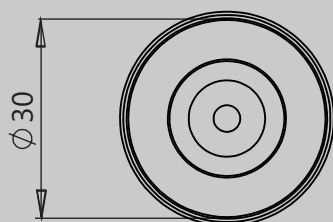
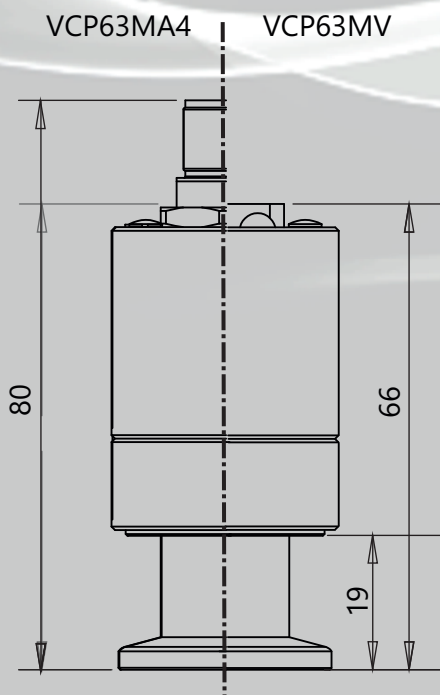
Messprinzip	Wärmeleitfähigkeit (pat. Impuls-Pirani), gasartabhängig
Messbereich	1000 - $5 \times 10^{-4}$ mbar (750 - $5 \times 10^{-4}$ Torr)
Materialien mit Vak.-Kontakt	Edelstahl 1.4307, Nickel, Glas, Filament: Platin-Rhodium
Max. Überlast	10 bar abs., optional 16 bar abs. (mit CERT31P)
Genauigkeit	1000 – 10 mbar: ca. 30 % f. r. 10 – 0,01 mbar: $\pm 10\%$ f. r.
Wiederholgenauigkeit	10 – 0,01 mbar: $\pm 5\%$ f. r.
Reaktionszeit	<200 ms
Spannungsversorgung	15 – 30 VDC
Elektrischer Anschluss	M12 A, 5polig, männlich, verschraubbar (VCP63MA4) Hirschmann, 6polig, männlich, verschraubbar (VCP63MV)
Leistungsaufnahme	Max. 1,5 W bei 24 VDC Versorgungsspannung
Betriebstemperatur	+5...+60 °C
Lagertemperatur	-20...+70 °C
Ausheiztemperatur	Max. 150 °C am Flansch (Transmitter getrennt von der Spannungsversorgung)
Ausgangssignal	0 - 10 VDC, Lastwiderstand > 10 k $\Omega$ , Messbereich 2,2 - 8,5 VDC, logarithmisch (1V/Dekade) VCP63MA4: 4 - 20 mA, logarithmisch
Vakuumananschluss	DN 16 ISO-KF
Schutzart	IP40, IP54
Gewicht	Ca. 100 g (VCP63MV)

# VCP - Analogline Vakuum-Transmitter Pirani für korrosive Medien

Absolutdruck 1000 bis  $5 \times 10^{-4}$  mbar



## Maße in mm



## Modelle

- VCP63MV DN 16 ISO-KF Anschluss; Ausgang 0-10 V logarithmisch
- VCP63MA4 DN 16 ISO-KF Anschluss; Ausgang 4-20 mA logarithmisch

## Zubehör

- CERT31P  
Überdruckfestigkeit 16 bar, inkl. Prüfzertifikat 3.1
- XB0600002  
Gegenstecker, 6polig, für VCP63MV
- XB0500004  
Gegenstecker, 5polig, für VCP63MA4
- W0606002  
Messkabel für VCP63MV mit VD12, geschirmt, 2 m
- W0509002  
Messkabel für VCP63MA4 mit VD6, geschirmt, 2 m

Weiteres Zubehör sowie ausführliche Informationen zur Produktfamilie finden Sie in unserer Analogline-Broschüre.